



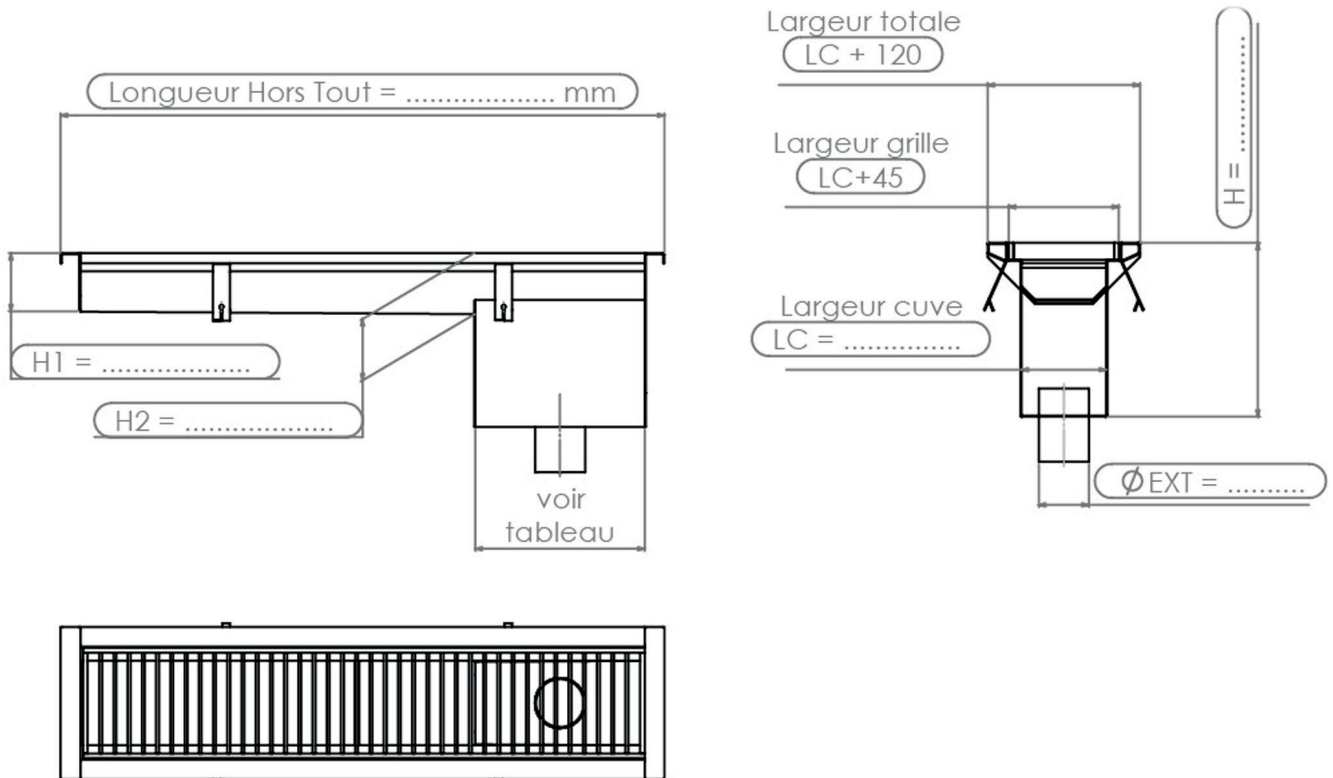
LES CANIVEAUX À FENTE ET À GRILLES

Série CG ESV

CANIVEAU À GRILLE À PENTE INCORPORÉE

FICHE TECHNIQUE

Caniveau à grille, siphon en bout, sortie verticale.



Matière	
Type de grille	
Observations	

MODE D'EMPLOI DES FICHES TECHNIQUES

Pour nous soumettre vos projets :

- 1 - Remplissez en ligne le document via Adobe Acrobat et envoyez-le nous par email information@acinox.fr .
- 2 - Photocopiez cette page, indiquez les dimensions du caniveau et envoyez-nous le document par fax au 02 40 04 31 68 ou par mail. Nous vous répondrons dans les plus brefs délais !