



STÉRILISATEURS À COUTEAUX

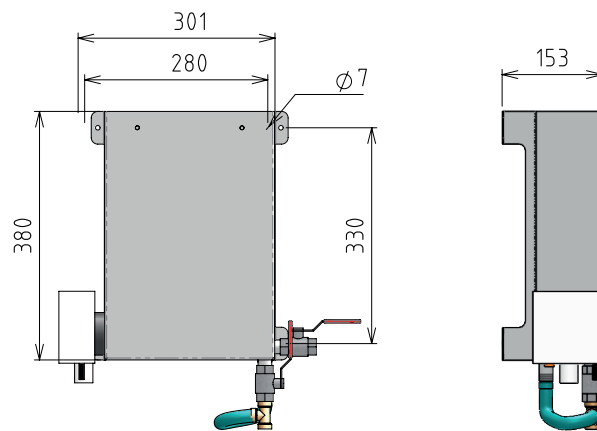


STÉRILISATEURS À COUTEAUX

DONNÉES TECHNIQUES

Série BSC10X

Présentation	Tôle inox ép. 2 mm
Fond	Microbillée
Évacuation d'eau	220V -50 Hz
Débit	Résistance chauffante thermo-régulée



VERSION AVEC LAVE-MAINS

Série LM-BSC10X

OPTIONS

- commande optique

